

NY BRANSCHSTANDARD (IF)

# MED DISTANSSKÅL VVS MER PLATS FÖR MONTERINGEN OCH STOR ENERGIBESPARING

UPP TILL 50% YTTERLIGARE KOSTNADSBESPARING



**ISOGLOBAL**

solutions for insulation

Den nya branschstandarden innebär också nya utmaningar på montaget

# MED DISTANSSKÅL VVS. PLATS- OCH ENERGIBESPARING

Montagesäkerhet genom förisolerade Distansskålar som stänger effektivt isoleringsluckor.

En ny bransch standard för teknisk isolering har tagits fram av Isoleringfirmornas Förening (IF). Denna branschstandard avser att underlätta för VVS-branschen men också för hela byggbranschen att utföra korrekta tekniska isoleringsarbeten. Detta säkerställer hållbarare och klimatsmartare byggnader. Standarden är ett utmärkt hjälpmedel för beställare, såväl som för isoleringsentreprenörer, besiktningsmän och konsulter.

Standarden är ett utmärkt hjälpmedel för att uppnå ett bra resultat av isolering av tekniska installationer, vad gäller att be-

gränsa energiförluster, säkerställa goda driftförhållanden och optimal livslängd för isoleringar och rörledningar. Standarden möjliggör beräkning av varje individuellt fall för att kunna välja rätt isoleringsklass. I branschstandarden finns två tabeller med isoleringsklasser. En för rör, klass R0-R7 och en för luftbehandling klass V0-V6.

För mer information: [www.tekniskisolering.se/bti/](http://www.tekniskisolering.se/bti/)

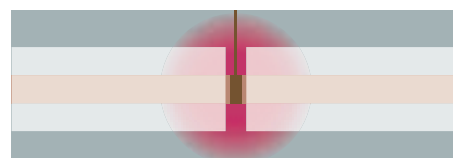
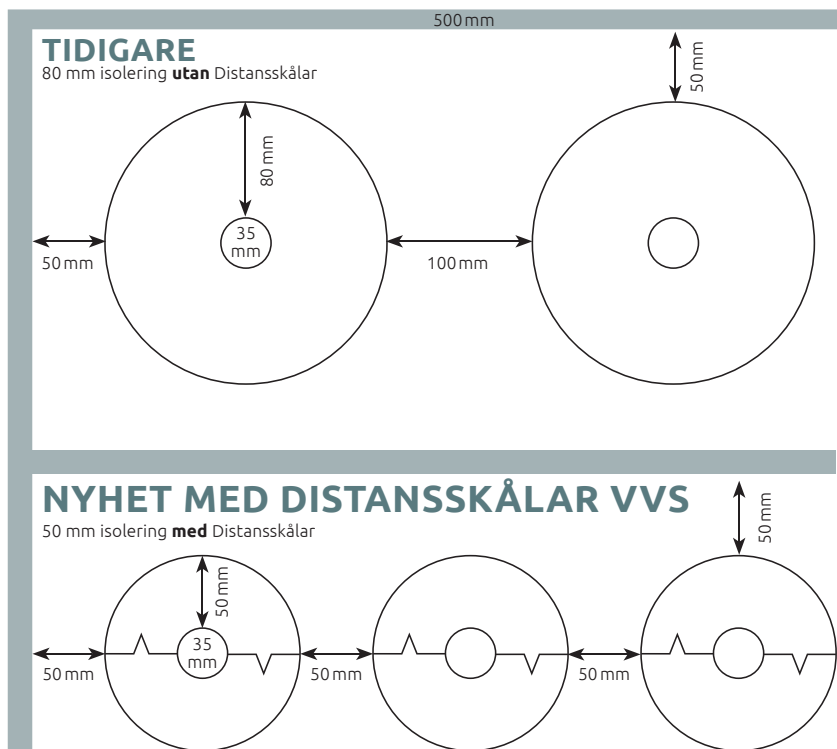
## REKOMMENDATIONER PÅ ISOLERINGSKLASSER FÖR RÖR

Rekommendationer på isoleringsklasser för rörinstallationer	Biutrymme 5 – 16 °C	Inomhus > 16°C	Rekommendationer på isoleringsklasser för rörinstallationer	Biutrymme 5 – 16 °C	Inomhus > 16°C
	Isoleringklass			Isoleringklass	
<b>VÄRMESYSTEM (VS)</b>			<b>FORTSÄTTNING TAPPVARMVATTEN (KV)</b>		
Synliga kopplingsledningar samma vistelserum som värmeavgivare	<b>R0</b>	<b>R0</b>	Armaturer som t.ex. kopplingar, ventiler, flänsar etc.	<b>R1</b> <sup>1)</sup>	<b>R2</b> <sup>1)</sup>
Kopplings- och fördelningsledning med utekompensering, max 55 °C	<b>R6</b>	<b>R5</b>	Ingjutna rördragningar (VV, VVC och KV)	<b>R3</b> <sup>1) 2)</sup>	<b>R3</b> <sup>1) 2)</sup>
Kopplings- och fördelningsledningar med utekompensering, max 35 °C	<b>R5</b>	<b>R4</b>	<b>DAGVATTENRÖR</b>		
Kopplings- och fördelningsledning med konstant temperatur, max 55 – 60 °C	<b>R7</b>	<b>R6</b>	Invändiga rör	<b>R2</b> <sup>1)</sup>	<b>R2</b> <sup>1)</sup>
Andra fall inkl. fjärrvärme inom byggnaden och distributionsledningar mellan byggnader (kulvertar)	<b>R7</b>	<b>R7</b>	<b>KÖLDBÄRARSYSTEM</b>		
Armaturer som t.ex. kopplingar, ventiler, flänsar etc.	<b>R2</b>	<b>R2</b>	Rördragning för kylmedel (KM) till kylmedelkylaren	<b>R3</b> <sup>1)</sup>	<b>R3</b> <sup>1)</sup>
Ingjutna rördragningar (VS)	<b>R3</b>	<b>R3</b>	Köldbärarkrets 13 – 15 °C, torr kyla	<b>R2</b> <sup>1)</sup>	<b>R2</b> <sup>1)</sup>
<b>TAPPVARMVATTEN (VV)</b>			Köldbärarkrets 5 – 13 °C, våt kyla	<b>R2</b> <sup>1)</sup>	<b>R2</b> <sup>1)</sup>
Fördelnings- och kopplingsledningar förlagda i andra utrymmen än tappstället,	<b>R7</b> <sup>2)</sup>	<b>R6</b> <sup>2)</sup>	<b>SOLFÅNGARSYSTEM</b>		
Synliga kopplingsledningar förlagda i samma rum som tappstället	<b>R0</b>	<b>R0</b>	Rör från termiska solpaneler	<b>R6</b>	<b>R5</b>
<b>VARMVATTENCIRKULATION (VVC)</b>			<b>VÄRNEPUMPAR</b>		
Ledningar avsedda för varmvattencirkulation	<b>R7</b> <sup>2)</sup>	<b>R6</b> <sup>2)</sup>	Jord- och bergvärme (varma förbindelserör)	<b>R5</b>	<b>R5</b>
VVCi (VVC i VV) – samisolering	<b>R5</b> <sup>2)</sup>	<b>R4</b> <sup>2)</sup>	Luft-luft och luft-vatten, varma rör till utedel	<b>R6</b>	<b>R5</b>
<b>TAPPKALLVATTEN (KV)</b>			Luft-luft och luft-vatten, kalla rör till utedel	<b>R0</b> <sup>1)</sup>	<b>R4</b> <sup>1)</sup>
Fördelnings- och kopplingsledningar förlagda i andra utrymmen än tappstället, samförlagt schakt (varmt och kallt)	<b>R6</b> <sup>1) 2)</sup>	<b>R5</b> <sup>1) 2)</sup>			
Fördelnings- och kopplingsledningar förlagda i andra utrymmen än tappstället, separata schakt (varmt och kallt)	<b>R5</b> <sup>1) 2)</sup>	<b>R4</b> <sup>1) 2)</sup>			
Synliga kopplingsledningar förlagda i samma rum som tappstället	<b>R0</b> <sup>1)</sup>	<b>R0</b> <sup>1)</sup>			

1) Isolera mot kondensutfällning efter förhållanden.

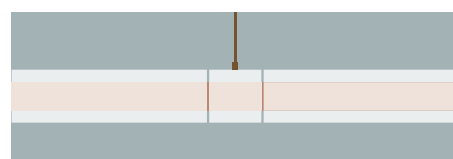
2) Beakta mikrobiell tillväxt (leqionella) välj isoleringsklass efter förutsättningar.

# VÄRMESYSTEM JÄMFÖRT MED KOPPLINGS- OCH FÖRDELINGSLEDNING KONSTANT 55 – 60 °C; INOMHUS >16 °C, RÖR 35MM



Sidovy utan Distansskålar VVS: 15 – 25% värmeförlust

**ISOGLOBAL isolerade distansskålar sparar plats i kombination med isolering med samma isoleringstjocklek som själva rörisoleringen. Distansskålen förhindrar värme- och köldbryggor vid rörupphängningarna av varma och kalla rör (även kondens). Den minskar de termiska förlusterna 15% inomhus och 25% utomhus enligt schablon SS-EN ISO 12241:2008. Denna typ av upphängningsanordning bör beaktas vid rådande förhållanden. (Finns som ny kod i AMA 19: PPC.111)**



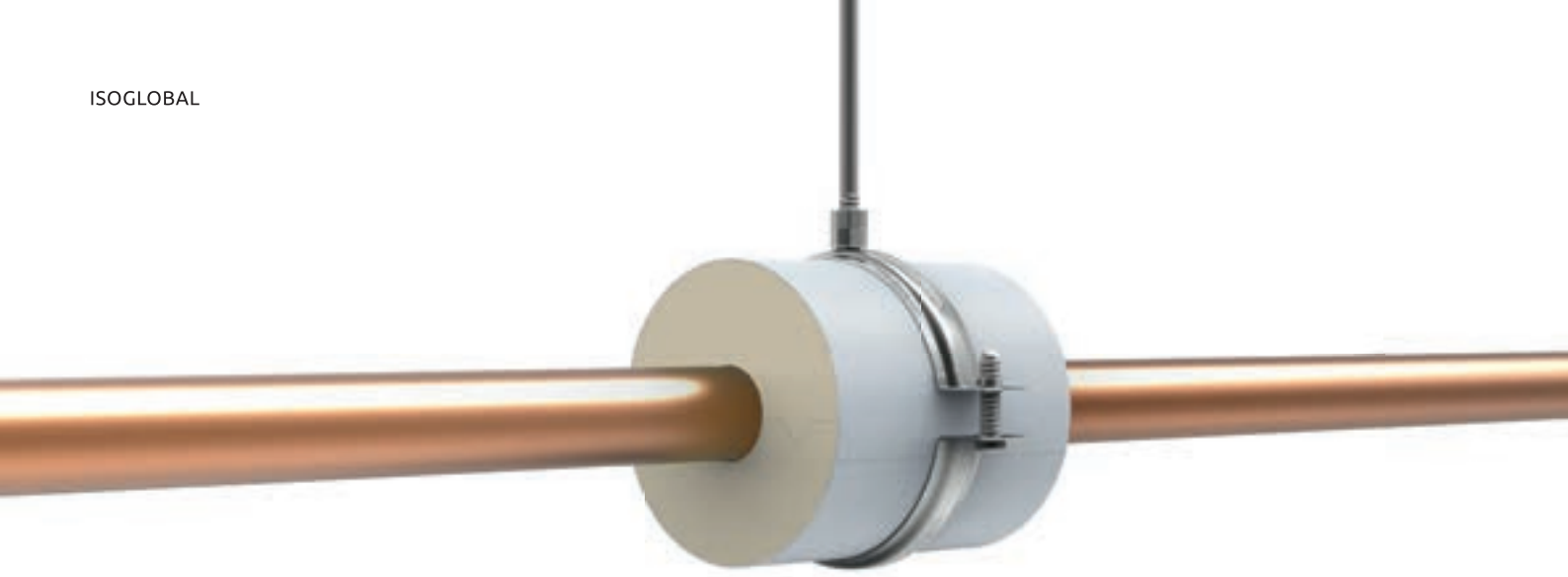
Sidovy med Distansskålar VVS:  
Mindre energiförluster och mer plats för monteringen

## VARMA RÖR ISOLERADE, utan och med distansskål

Mediateperatur: 55 °C Omgivande temperatur: 20 °C $\lambda_{50} = 0,036 \text{ W/mK}$ $\epsilon = 0,05$	Isoleringsklass						
	Standardtjocklek på Sager Pipelane utan distansskål. Inom parentes anges standardtjocklek om distansskål används.						
	R1	R2	R3	R4	R5	R6	R7
Utvändig rördiameter, Dy							
15	20 (20)	20 (20)	20 (20)	20 (20)	30 (20)	40 (30)	50 (30)
18	20 (20)	20 (20)	20 (20)	20 (20)	30 (20)	40 (30)	50 (40)
22	20 (20)	20 (20)	20 (20)	30 (20)	40 (30)	60 (40)	60 (50)
28	20 (20)	20 (20)	20 (20)	30 (20)	40 (30)	60 (50)	80 (60)
35	20 (20)	20 (20)	30 (20)	40 (30)	50 (40)	80 (50)	100 (80)
42	20 (20)	20 (20)	30 (20)	40 (30)	50 (40)	80 (60)	100 (80)
48	20 (20)	30 (20)	30 (30)	40 (30)	60 (50)	100 (80)	120 (80)
54	20 (20)	30 (20)	30 (30)	40 (40)	60 (50)	100 (80)	120 (80)
60	20 (20)	30 (20)	40 (30)	50 (40)	80 (50)	100 (80)	120+ 60*
76	20 (20)	30 (20)	40 (30)	50 (40)	80 (60)	120 (80)	120+ 60*
89	20 (20)	30 (30)	40 (30)	50 (40)	80 (60)	120 (100)	120 60*

## KORT SAMMANFATTNING AV ALLA FÖRDELAR MED VVS DISTANSSKÅL

- Mer plats för montage
- Generellt mindre utrymmebehov för installationen
- Montagesäkerhet då distansskålen har samma diameter och isoleringstjocklek som rörskålen.
- Mindre isoleringstjocklek innebär också mindre materialåtgång
- Mindre energiförluster vid rörupphängningar
- Energibesparing upp till 25%
- Sammantaget upp till 50% kostnadsbesparing



## RÖRSTÖD FÖR TERMISK ISOLERING

# DISTANSSKÅL VVS

Förhindrar energiförluster upp till en driftstemperatur på +140 °C.

ISOGLOBAL distansskål VVS används som distansskål för att uppnå termisk isolering mellan röret och den skruvade rörklämman.

Distansskålen används för att förhindra energiförluster i rörupphängningarna i värmeanläggningar, vid en driftstemperatur på upp till +140 °C. Distansskålens isoleringstjocklekar är anpassade till isoleringstjocklekarna hos konventionella

mineralullsisoleringar och levereras därför tjocklekar på 20 mm, 30 mm, 40 mm, 50 mm, m.fl.

Distansskålen innehåller två PIR-skum element, som är belagda på utsidan med en grå PVC-film. Våra distansskålar levereras alltid komplett med lämpliga rör-skruvklämmor.

Tillbehör som gängstänger och skruvar kan också levereras.

Produktbeskrivning	Rörbeslag bestående av två PIR-skum element som är täckta med en grå PVC-film med en självhäftande överlappning.
Användning	Distansskål för att undvika energiförluster i rörupphängningarna
Temperaturvariation	-45 °C till +140 °C
Värmeledningsförmåga	0,025 W/ m*K
Byggnadsmaterial klass EN 13501-1	klass E
Densitet	50 till 100 kg
Längd	50 till 100 mm, dimensionsabhängig
Mått*	Ø 15 mm till Ø 612 mm*
Isoleringstjocklekar	20 till 120 mm

## DISTANSSKÅL VVS 20 mm

Koppar (Cu)	Stål (Fe)		Isoleringstjocklek: 20 mm			
Ytter Ø mm	Tum	Ytter Ø mm	Dimension	Artikel nr.	Stk/Kart.	SKR/Stk
15		13,5	15×20	3824920015	50	105,38
18	3/8	17,2	18×20	3824920018	50	106,26
22	1/2	21,3	22×20	3824920022	50	106,70
28	3/4	26,9	28×20	3824920028	50	119,13
35	1	33,7	35×20	3824920035	25	147,40
42	1 1/4	42,4	42×20	3824920042	25	158,29
48	1 1/2	48,3	48×20	3824920048	25	165,77
54	1 1/2	48,3	54×20	3824920054	25	186,01
60	2	60,3	60×20	3824920060	25	193,71
64		63,5	64×20	3824920064	25	210,52
70		70,0	70×20	3824920070	25	257,07
76	2 1/2	76,1	76×20	3824920076	25	257,18
89	3	88,9	89×20	3824920089	25	275,99
114	4	114,3	114×20	3824920114	15	434,39

## DISTANSSKÅL VVS 30 mm

Koppar (Cu)	Stål (Fe)		Isoleringstjocklek: 30 mm			
Ytter Ø mm	Tum	Ytter Ø mm	Dimension	Artikel nr.	Stk/Kart.	SKR/Stk
15		13,5	15×30	3824930015	50	150,59
18	3/8	17,2	18×30	3824930018	25	151,80
22	1/2	21,3	22×30	3824930022	25	152,24
28	3/4	26,9	28×30	3824930028	25	166,43
35	1	33,7	35×30	3824930035	25	183,37
42	1 1/4	42,4	42×30	3824930042	25	190,96
48	1 1/2	48,3	48×30	3824930048	25	211,53
54	1 1/2	48,3	54×30	3824930054	25	224,07
60	2	60,3	60×30	3824930060	25	234,08
64		63,5	64×30	3824930064	25	250,25
70		70,0	70×30	3824930070	15	363,55
76	2 1/2	76,1	76×30	3824930076	15	372,13
89	3	88,9	89×30	3824930089	15	439,23
114	4	114,3	114×30	3824930114	5	484,66
133		133,0	133×30	3824930133	5	555,72
140	5	139,7	140×30	3824930140	3	615,45
160		160,0	160×30	3824930160	3	699,38
168		168,3	168×30	3824930168	1	783,20
219		219,1	219×30	3824930219	1	968,66
273		273,0	273×30	3824930273	1	1.026,85

**DISTANSSKÅL VVS 40 mm**

Koppar (Cu)	Stål (Fe)		Isoleringstjocklek: 40 mm			
Ytter Ø mm	Tum	Ytter Ø mm	Dimension	Artikel nr.	Stk/Kart.	SKR/Stk
15		13,5	15×40	3824940015	25	191,40
18	3/8	17,2	18×40	3824940018	25	192,61
22	1/2	21,3	22×40	3824940022	25	196,35
28	3/4	26,9	28×40	3824940028	25	203,72
35	1	33,7	35×40	3824940035	25	215,16
42	1 1/4	42,4	42×40	3824940042	25	224,18
48	1 1/2	48,3	48×40	3824940048	25	226,86
54	1 1/2	48,3	54×40	3824940054	15	271,59
60	2	60,3	60×40	3824940060	15	273,46
64		63,5	64×40	3824940064	15	321,64
70		70,0	70×40	3824940070	15	406,89
76	2 1/2	76,1	76×40	3824940076	15	412,28
89	3	88,9	89×40	3824940089	10	429,88
114	4	114,3	114×40	3824940114	10	546,26
133		133,0	133×40	3824940133	10	631,84
140	5	139,7	140×40	3824940140	10	658,13
160		160,0	160×40	3824940160	5	737,11
168		168,3	168×40	3824940168	2	830,06
219		219,1	219×40	3824940219	2	1.074,26
273		273,0	273×40	3824940273	1	1.144,77

**DISTANSSKÅL VVS 50 mm**

Koppar (Cu)	Stål (Fe)		Isoleringstjocklek: 50 mm			
Ytter Ø mm	Tum	Ytter Ø mm	Dimension	Artikel nr.	Stk/Kart.	SKR/Stk
15		13,5	15×50	3824950015	25	231,00
18	3/8	17,2	18×50	3824950018	25	231,55
22	1/2	21,3	22×50	3824950022	25	234,08
28	3/4	26,9	28×50	3824950028	25	261,80
35	1	33,7	35×50	3824950035	15	276,10
42	1 1/4	42,4	42×50	3824950042	15	279,18
48	1 1/2	48,3	48×50	3824950048	15	309,32
54	1 1/2	48,3	54×50	3824950054	15	333,08
60	2	60,3	60×50	3824950060	10	335,83
64		63,5	64×50	3824950064	10	359,26
70		70,0	70×50	3824950070	10	454,96
76	2 1/2	76,1	76×50	3824950076	10	484,66
89	3	88,9	89×50	3824950089	5	580,03
114	4	114,3	114×50	3824950114	3	743,27
133		133,0	133×50	3824950133	3	792,00
140	5	139,7	140×50	3824950140	3	831,05
160		160,0	160×50	3824950160	2	921,25
168		168,3	168×50	3824950168	2	955,79
219		219,1	219×50	3824950219	1	1.210,00
273		273,0	273×50	3824950273	1	1.312,96

## DISTANSSKÅL VVS 60 mm

Koppar (Cu)	Stål (Fe)		Isoleringstjocklek: 60 mm			
Ytter Ø mm	Tum	Ytter Ø mm	Dimension	Artikel nr.	Stk/Kart.	SKR/Stk
18	3/8	17,2	18×60	3824960018	10	277,86
22	1/2	21,3	22×60	3824960022	10	281,60
28	3/4	26,9	28×60	3824960028	10	324,50
35	1	33,7	35×60	3824960035	10	333,85
42	1 1/4	42,4	42×60	3824960042	10	335,72
48	1 1/2	48,3	48×60	3824960048	5	350,68
54	1 1/2	48,3	54×60	3824960054	5	363,66
60	2	60,3	60×60	3824960060	5	425,26
64		63,5	64×60	3824960064	5	427,13
70		70,0	70×60	3824960070	5	579,48
76	2 1/2	76,1	76×60	3824960076	5	492,25
89	3	88,9	89×60	3824960089	3	603,24
114	4	114,3	114×60	3824960114	3	753,50
133		133,0	133×60	3824960133	3	821,48
140	5	139,7	140×60	3824960140	3	880,00
160		160,0	160×60	3824960160	1	970,53
168		168,3	168×60	3824960168	1	1.043,46
219		219,1	219×60	3824960219	1	1.324,84
273		273,0	273×60	3824960273	1	1.378,96

## DISTANSSKÅL VVS 80 mm

Koppar (Cu)	Stål (Fe)		Isoleringstjocklek: 80 mm			
Ytter Ø mm	Tum	Ytter Ø mm	Dimension	Artikel nr.	Stk/Kart.	SKR/Stk
35	1	33,7	35×80	3824980035	5	393,47
42	1 1/4	42,4	42×80	3824980042	3	418,00
48	1 1/2	48,3	48×80	3824980048	3	438,24
54	1 1/2	48,3	54×80	3824980054	3	460,68
60	2	60,3	60×80	3824980060	3	481,14
64		63,5	64×80	3824980064	3	494,23
70		70,0	70×80	3824980070	3	632,28
76	2 1/2	76,1	76×80	3824980076	3	674,08
89	3	88,9	89×80	3824980089	3	752,95
114	4	114,3	114×80	3824980114	1	895,29
133		133,0	133×80	3824980133	1	1.002,10
140	5	139,7	140×80	3824980140	1	1.046,54
160		160,0	160×80	3824980160	1	1.188,00
168		168,3	168×80	3824980168	1	1.254,00
219		219,1	219×80	3824980219	1	1.468,50
273		273,0	273×80	3824980273	1	1.569,15

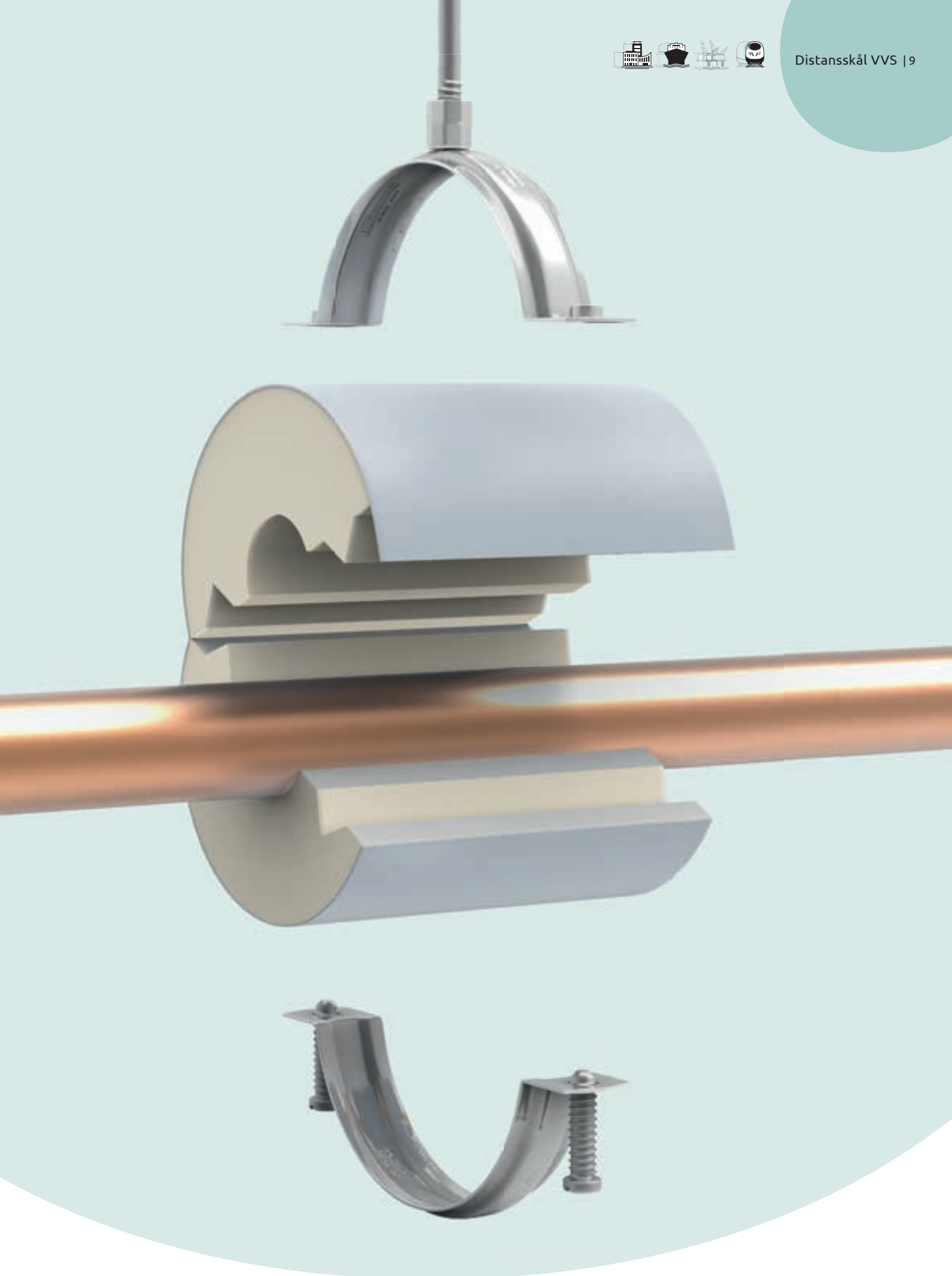
**DISTANSSKÅL VVS 100 mm**

Koppar (Cu)	Stål (Fe)		Isoleringstjocklek: 100 mm			
Ytter Ø mm	Tum	Ytter Ø mm	Dimension	Artikel nr.	Stk/Kart.	SKR/Stk
42	1 ¼	42,4	42×100	3824910042	3	605,00
48	1 ½	48,3	48×100	3824910048	3	646,25
54	1 ½	48,3	54×100	3824910054	3	652,96
60	2	60,3	60×100	3824910060	3	675,18
64		63,5	64×100	3824910064	3	723,91
70		70,0	70×100	3824910070	1	737,00
76	2 ½	76,1	76×100	3824910076	1	756,58
89	3	88,9	89×100	3824910089	1	789,14
114	4	114,3	114×100	3824910114	1	1.018,82
133		133,0	133×100	3824910133	1	1.194,16
140	5	139,7	140×100	3824910140	1	1.269,73
160		160,0	160×100	3824910160	1	1.407,45
168		168,3	168×100	3824910168	1	1.432,75
219		219,1	219×100	3824910219	1	1.650,00
273		273,0	273×100	3824910273	1	1.847,45

**DISTANSSKÅL VVS 120 mm**

Koppar (Cu)	Stål (Fe)		Isoleringstjocklek: 120 mm			
Ytter Ø mm	Tum	Ytter Ø mm	Dimension	Artikel nr.	Stk/Kart.	SKR/Stk
42	1 ¼	42,4	42×120	3824912042	2	751,19
48	1 ½	48,3	48×120	3824912048	2	779,35
54	1 ½	48,3	54×120	3824912054	2	809,16
60	2	60,3	60×120	3824912060	2	839,08
64		63,5	64×120	3824912064	2	856,35
70		70,0	70×120	3824912070	2	890,01
76	2 ½	76,1	76×120	3824912076	2	919,71
89	3	88,9	89×120	3824912089	2	988,24
114	4	114,3	114×120	3824912114	1	1.345,96
133		133,0	133×120	3824912133	1	1.526,58
140	5	139,7	140×120	3824912140	1	1.595,00
160		160,0	160×120	3824912160	1	1.768,58
168		168,3	168×120	3824912168	1	1.879,68
219		219,1	219×120	3824912219	1	2.016,19
273		273,0	273×120	3824912273	1	2.213,75





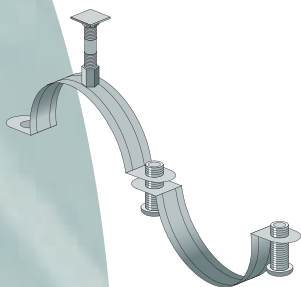


# MONTERINGSANVISNING DISTANSSKÅLEN VVS



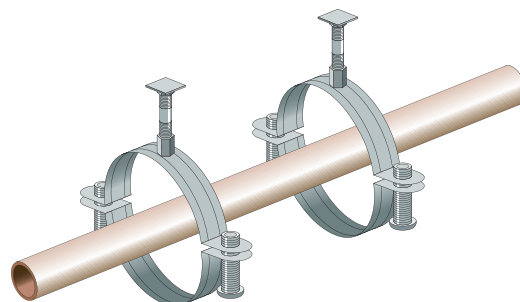
Distansskålen VVS består av två PIR-element som är täckta på utsidan med en grå PVC-film.  
Rörstödet levereras med en lämplig rör skruvklämma.

1



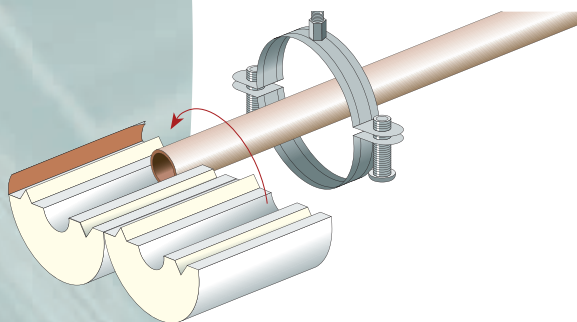
Takmontering och ihopsättning av klämelementen ...

2



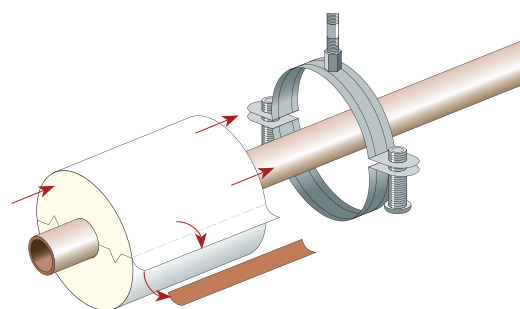
För in röret i klämmorna och positionera det ...

3



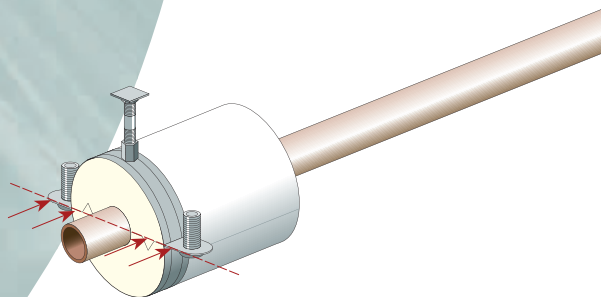
Fäst ISOGLOBAL- VVS distansskål runt röret ...

4



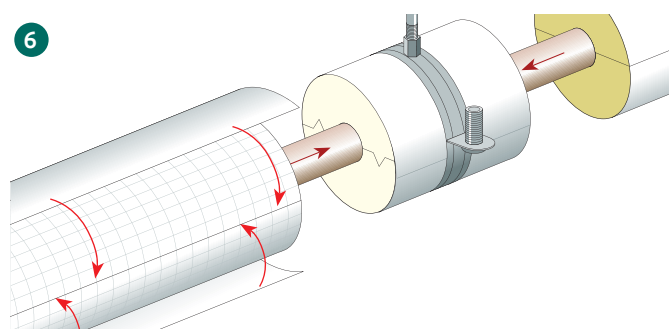
Fäst den överlappande skyddsfolien runt distansskålen och skjut in den centrerad i klämman ...

5



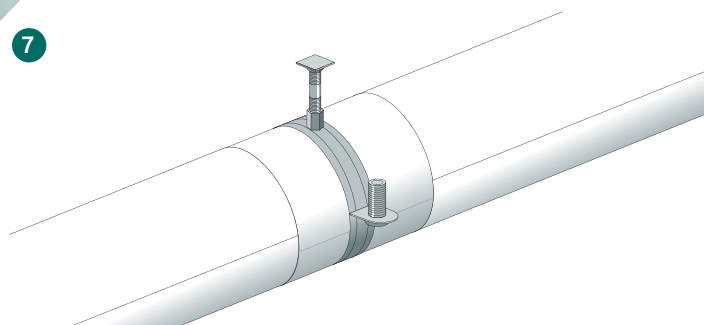
Distansskålssömmen är horisontell i samma höjd som klämskruv-  
anslutningarna ...

6



Skjut isoleringsstyckena på röret och täck dem på utsidan med grå  
PVC-folie. Dra sedan åt skruvklämmorna runt distansskålen ...

7



Monteringen slutförd.



**ISOGLOBAL**

solutions for insulation

Upplagsvägen 1  
SE-117 43 Stockholm  
Telefon: +46 70 774 37 33  
mk@isoglobal.se  
www.isoglobal.se