

RÖRSTÖD FÖR TERMISK ISOLERING

DISTANSSKÅL VVS

Förhindrar energiförluster upp till en driftstemperatur på +140 °C.

ISOGLOBAL distansskål VVS används som distansskål för att uppnå termisk isolering mellan röret och den skruvade rörklämman.

Distansskålen används för att förhindra energiförluster i rörupphängningarna i värmeanläggningar, vid en driftstemperatur på upp till +140 °C. Distansskålens isoleringstjocklekar är anpassade till isoleringstjocklekarna hos konventionella

mineralullsisoleringar och levereras därför tjocklekar på 20 mm, 30 mm, 40 mm, 50 mm, m.fl.

Distansskålen innehåller två PIR-skum element, som är belagda på utsidan med en grå PVC-film. Våra distansskålar levereras alltid komplett med lämpliga rör-skruvklämmor.

Tillbehör som gängstänger och skruvar kan också levereras.

Produktbeskrivning	Rörbeslag bestående av två PIR-skum element som är täckta med en grå PVC-film med en självhäftande överlappning.
Användning	Distansskål för att undvika energiförluster i rörupphängningarna
Temperaturvariation	-45 °C till +140 °C
Värmeledningsförmåga	0,025 W/ m*K
Byggnadsmaterial klass EN 13501-1	klass E
Densitet	50 till 100 kg
Längd	50 till 100 mm, dimensionsabhängig
Mått*	Ø 15 mm till Ø 612 mm*
Isoleringstjocklekar	20 till 120 mm

*som Eurobatex

Vid större dimensioner består distansskålen av mer än två element.

Som standard levererar vi alltid våra distansskålar inklusive ett snabbblås för att matcha rörstödet.

Distansskålar upp till Ø 114 mm levereras som standard med en skruvrörklämma M8 / M10.

Större än Ø 140 mm, en kraftig klämman med M12 / M16½ gänga.

Andra mått kan levereras på begäran.

DISTANSSKÅL VVS 20 mm

Koppar (Cu)	Stål (Fe)		Isoleringstjocklek: 20 mm			
Ytter Ø mm	Tum	Ytter Ø mm	Dimension	Artikel nr.	Stk/Kart.	SKR/Stk
15		13,5	15×20	3824920015	50	105,38
18	3/8	17,2	18×20	3824920018	50	106,26
22	1/2	21,3	22×20	3824920022	50	106,70
28	3/4	26,9	28×20	3824920028	50	119,13
35	1	33,7	35×20	3824920035	25	147,40
42	1 1/4	42,4	42×20	3824920042	25	158,29
48	1 1/2	48,3	48×20	3824920048	25	165,77
54	1 1/2	48,3	54×20	3824920054	25	186,01
60	2	60,3	60×20	3824920060	25	193,71
64		63,5	64×20	3824920064	25	210,52
70		70,0	70×20	3824920070	25	257,07
76	2 1/2	76,1	76×20	3824920076	25	257,18
89	3	88,9	89×20	3824920089	25	275,99
114	4	114,3	114×20	3824920114	15	434,39

DISTANSSKÅL VVS 30 mm

Koppar (Cu)	Stål (Fe)		Isoleringstjocklek: 30 mm			
Ytter Ø mm	Tum	Ytter Ø mm	Dimension	Artikel nr.	Stk/Kart.	SKR/Stk
15		13,5	15×30	3824930015	50	150,59
18	3/8	17,2	18×30	3824930018	25	151,80
22	1/2	21,3	22×30	3824930022	25	152,24
28	3/4	26,9	28×30	3824930028	25	166,43
35	1	33,7	35×30	3824930035	25	183,37
42	1 1/4	42,4	42×30	3824930042	25	190,96
48	1 1/2	48,3	48×30	3824930048	25	211,53
54	1 1/2	48,3	54×30	3824930054	25	224,07
60	2	60,3	60×30	3824930060	25	234,08
64		63,5	64×30	3824930064	25	250,25
70		70,0	70×30	3824930070	15	363,55
76	2 1/2	76,1	76×30	3824930076	15	372,13
89	3	88,9	89×30	3824930089	15	439,23
114	4	114,3	114×30	3824930114	5	484,66
133		133,0	133×30	3824930133	5	555,72
140	5	139,7	140×30	3824930140	3	615,45
160		160,0	160×30	3824930160	3	699,38
168		168,3	168×30	3824930168	1	783,20
219		219,1	219×30	3824930219	1	968,66
273		273,0	273×30	3824930273	1	1.026,85

DISTANSSKÅL VVS 40 mm

Koppar (Cu)	Stål (Fe)		Isoleringstjocklek: 40 mm			
Ytter Ø mm	Tum	Ytter Ø mm	Dimension	Artikel nr.	Stk/Kart.	SKR/Stk
15		13,5	15×40	3824940015	25	191,40
18	3/8	17,2	18×40	3824940018	25	192,61
22	1/2	21,3	22×40	3824940022	25	196,35
28	3/4	26,9	28×40	3824940028	25	203,72
35	1	33,7	35×40	3824940035	25	215,16
42	1 1/4	42,4	42×40	3824940042	25	224,18
48	1 1/2	48,3	48×40	3824940048	25	226,86
54	1 1/2	48,3	54×40	3824940054	15	271,59
60	2	60,3	60×40	3824940060	15	273,46
64		63,5	64×40	3824940064	15	321,64
70		70,0	70×40	3824940070	15	406,89
76	2 1/2	76,1	76×40	3824940076	15	412,28
89	3	88,9	89×40	3824940089	10	429,88
114	4	114,3	114×40	3824940114	10	546,26
133		133,0	133×40	3824940133	10	631,84
140	5	139,7	140×40	3824940140	10	658,13
160		160,0	160×40	3824940160	5	737,11
168		168,3	168×40	3824940168	2	830,06
219		219,1	219×40	3824940219	2	1.074,26
273		273,0	273×40	3824940273	1	1.144,77

DISTANSSKÅL VVS 50 mm

Koppar (Cu)	Stål (Fe)		Isoleringstjocklek: 50 mm			
Ytter Ø mm	Tum	Ytter Ø mm	Dimension	Artikel nr.	Stk/Kart.	SKR/Stk
15		13,5	15×50	3824950015	25	231,00
18	3/8	17,2	18×50	3824950018	25	231,55
22	1/2	21,3	22×50	3824950022	25	234,08
28	3/4	26,9	28×50	3824950028	25	261,80
35	1	33,7	35×50	3824950035	15	276,10
42	1 1/4	42,4	42×50	3824950042	15	279,18
48	1 1/2	48,3	48×50	3824950048	15	309,32
54	1 1/2	48,3	54×50	3824950054	15	333,08
60	2	60,3	60×50	3824950060	10	335,83
64		63,5	64×50	3824950064	10	359,26
70		70,0	70×50	3824950070	10	454,96
76	2 1/2	76,1	76×50	3824950076	10	484,66
89	3	88,9	89×50	3824950089	5	580,03
114	4	114,3	114×50	3824950114	3	743,27
133		133,0	133×50	3824950133	3	792,00
140	5	139,7	140×50	3824950140	3	831,05
160		160,0	160×50	3824950160	2	921,25
168		168,3	168×50	3824950168	2	955,79
219		219,1	219×50	3824950219	1	1.210,00
273		273,0	273×50	3824950273	1	1.312,96

DISTANSSKÅL VVS 60 mm

Koppar (Cu)	Stål (Fe)		Isoleringstjocklek: 60 mm			
Ytter Ø mm	Tum	Ytter Ø mm	Dimension	Artikel nr.	Stk/Kart.	SKR/Stk
18	3/8	17,2	18×60	3824960018	10	277,86
22	1/2	21,3	22×60	3824960022	10	281,60
28	3/4	26,9	28×60	3824960028	10	324,50
35	1	33,7	35×60	3824960035	10	333,85
42	1 1/4	42,4	42×60	3824960042	10	335,72
48	1 1/2	48,3	48×60	3824960048	5	350,68
54	1 1/2	48,3	54×60	3824960054	5	363,66
60	2	60,3	60×60	3824960060	5	425,26
64		63,5	64×60	3824960064	5	427,13
70		70,0	70×60	3824960070	5	579,48
76	2 1/2	76,1	76×60	3824960076	5	492,25
89	3	88,9	89×60	3824960089	3	603,24
114	4	114,3	114×60	3824960114	3	753,50
133		133,0	133×60	3824960133	3	821,48
140	5	139,7	140×60	3824960140	3	880,00
160		160,0	160×60	3824960160	1	970,53
168		168,3	168×60	3824960168	1	1.043,46
219		219,1	219×60	3824960219	1	1.324,84
273		273,0	273×60	3824960273	1	1.378,96

DISTANSSKÅL VVS 80 mm

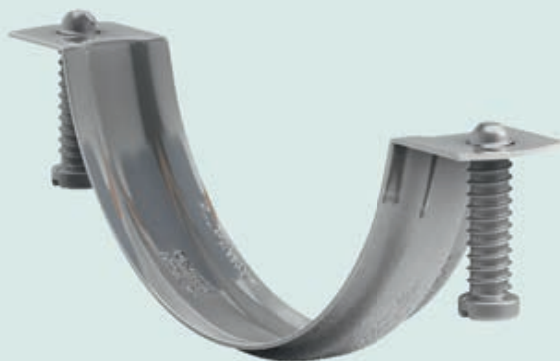
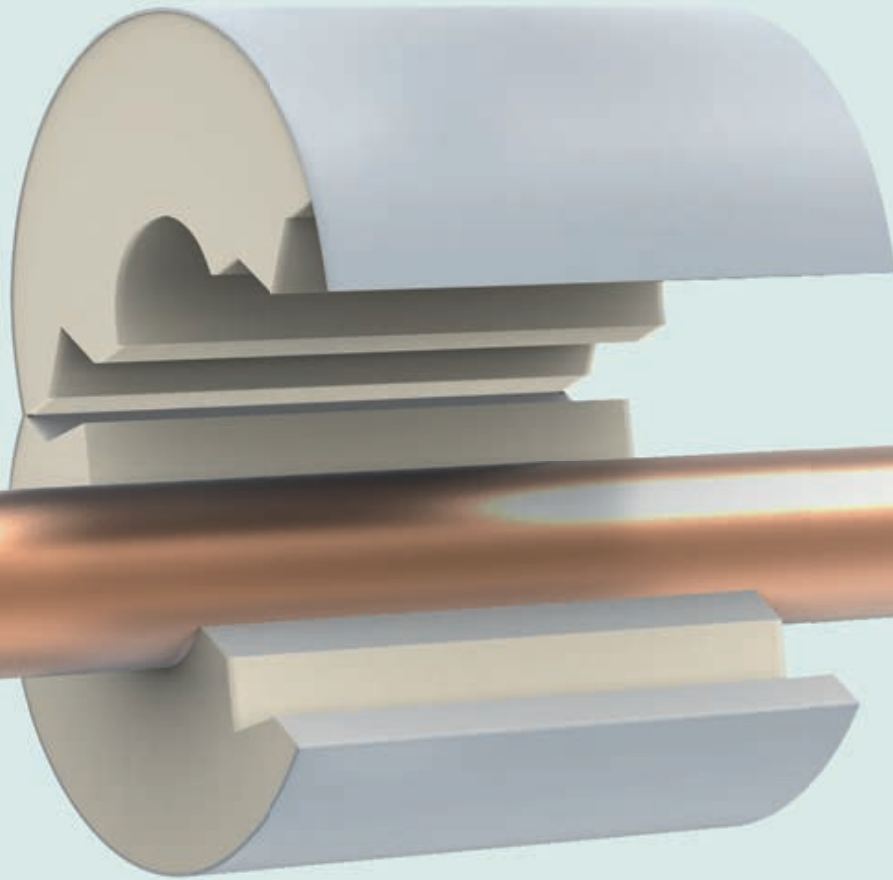
Koppar (Cu)	Stål (Fe)		Isoleringstjocklek: 80 mm			
Ytter Ø mm	Tum	Ytter Ø mm	Dimension	Artikel nr.	Stk/Kart.	SKR/Stk
35	1	33,7	35×80	3824980035	5	393,47
42	1 1/4	42,4	42×80	3824980042	3	418,00
48	1 1/2	48,3	48×80	3824980048	3	438,24
54	1 1/2	48,3	54×80	3824980054	3	460,68
60	2	60,3	60×80	3824980060	3	481,14
64		63,5	64×80	3824980064	3	494,23
70		70,0	70×80	3824980070	3	632,28
76	2 1/2	76,1	76×80	3824980076	3	674,08
89	3	88,9	89×80	3824980089	3	752,95
114	4	114,3	114×80	3824980114	1	895,29
133		133,0	133×80	3824980133	1	1.002,10
140	5	139,7	140×80	3824980140	1	1.046,54
160		160,0	160×80	3824980160	1	1.188,00
168		168,3	168×80	3824980168	1	1.254,00
219		219,1	219×80	3824980219	1	1.468,50
273		273,0	273×80	3824980273	1	1.569,15

DISTANSSKÅL VVS 100 mm

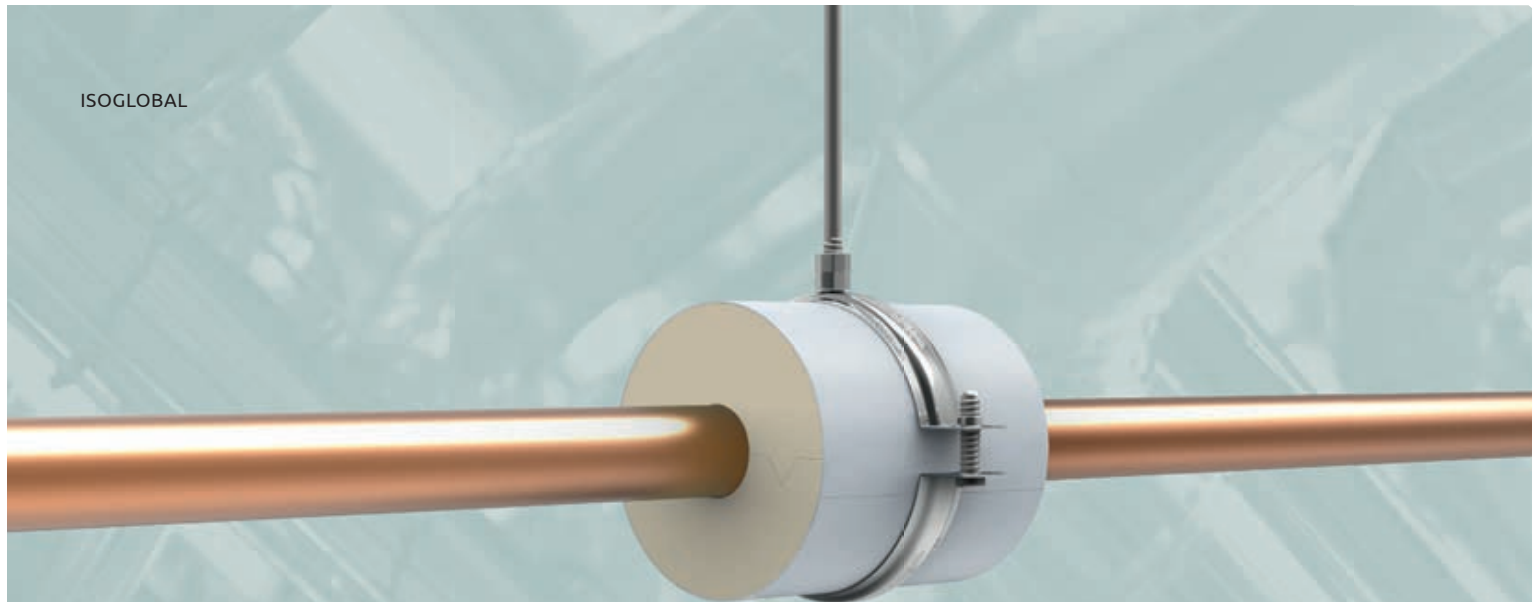
Koppar (Cu)	Stål (Fe)		Isoleringstjocklek: 100 mm			
Ytter Ø mm	Tum	Ytter Ø mm	Dimension	Artikel nr.	Stk/Kart.	SKR/Stk
42	1 ¼	42,4	42×100	3824910042	3	605,00
48	1 ½	48,3	48×100	3824910048	3	646,25
54	1 ½	48,3	54×100	3824910054	3	652,96
60	2	60,3	60×100	3824910060	3	675,18
64		63,5	64×100	3824910064	3	723,91
70		70,0	70×100	3824910070	1	737,00
76	2 ½	76,1	76×100	3824910076	1	756,58
89	3	88,9	89×100	3824910089	1	789,14
114	4	114,3	114×100	3824910114	1	1.018,82
133		133,0	133×100	3824910133	1	1.194,16
140	5	139,7	140×100	3824910140	1	1.269,73
160		160,0	160×100	3824910160	1	1.407,45
168		168,3	168×100	3824910168	1	1.432,75
219		219,1	219×100	3824910219	1	1.650,00
273		273,0	273×100	3824910273	1	1.847,45

DISTANSSKÅL VVS 120 mm

Koppar (Cu)	Stål (Fe)		Isoleringstjocklek: 120 mm			
Ytter Ø mm	Tum	Ytter Ø mm	Dimension	Artikel nr.	Stk/Kart.	SKR/Stk
42	1 ¼	42,4	42×120	3824912042	2	751,19
48	1 ½	48,3	48×120	3824912048	2	779,35
54	1 ½	48,3	54×120	3824912054	2	809,16
60	2	60,3	60×120	3824912060	2	839,08
64		63,5	64×120	3824912064	2	856,35
70		70,0	70×120	3824912070	2	890,01
76	2 ½	76,1	76×120	3824912076	2	919,71
89	3	88,9	89×120	3824912089	2	988,24
114	4	114,3	114×120	3824912114	1	1.345,96
133		133,0	133×120	3824912133	1	1.526,58
140	5	139,7	140×120	3824912140	1	1.595,00
160		160,0	160×120	3824912160	1	1.768,58
168		168,3	168×120	3824912168	1	1.879,68
219		219,1	219×120	3824912219	1	2.016,19
273		273,0	273×120	3824912273	1	2.213,75



ISOGLOBAL

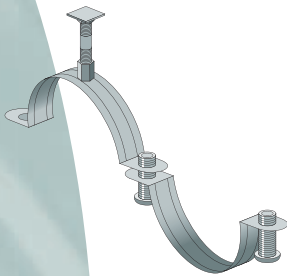


MONTERINGSANVISNING DISTANSSKÅLEN VVS



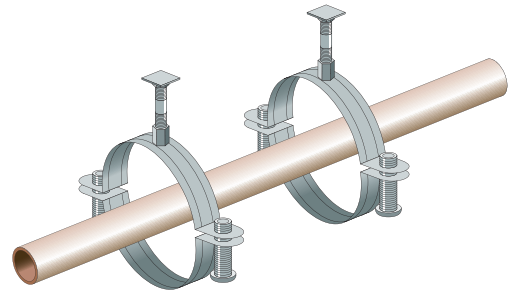
Distansskålen VVS består av två PIR-element som är täckta på utsidan med en grå PVC-film.
Rörstödet levereras med en lämplig rör skruvklämma.

1



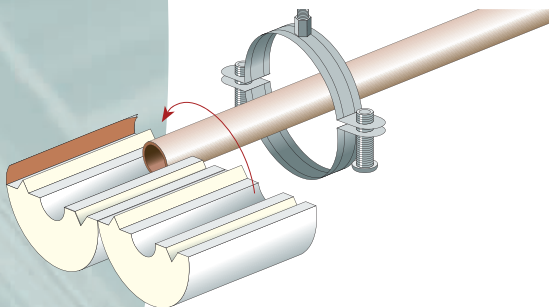
Takmontering och ihopsättning av klämelementen ...

2



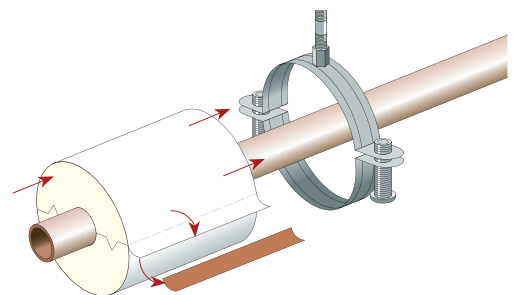
För in röret i klämmorna och positionera det ...

3



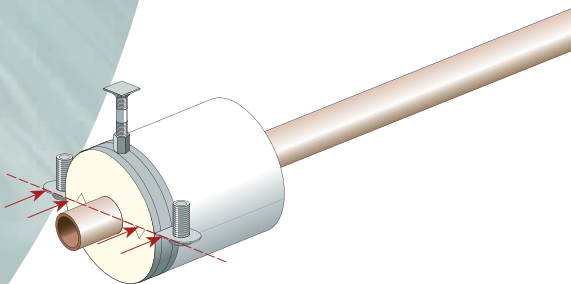
Fäst ISOGLOBAL- VVS distansskål runt röret ...

4



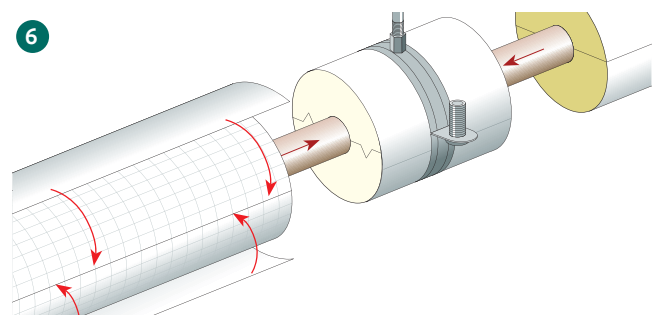
Fäst den överlappande skyddsfolien runt distansskålen och skjut in den centrerad i klämman ...

5



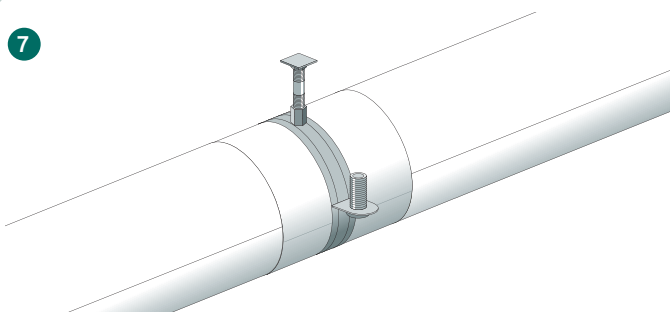
Distansskålssömmen är horisontell i samma höjd som klämskruv-anslutningarna ...

6



Skjut isoleringsstyckena på röret och täck dem på utsidan med grå PVC-folie. Dra sedan åt skruvklämmorna runt distansskålen ...

7



Montering slutförd.